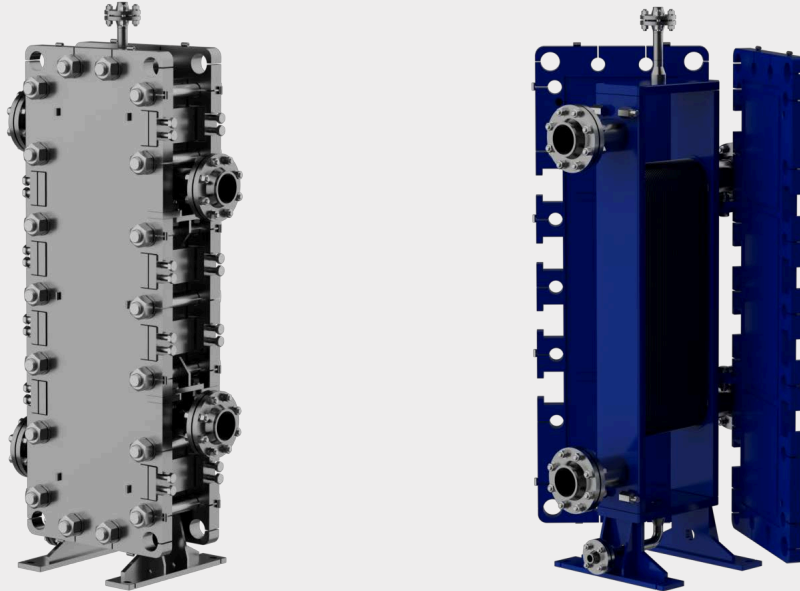


ZILONIS Power Plate – Maintainable

ZPP-M



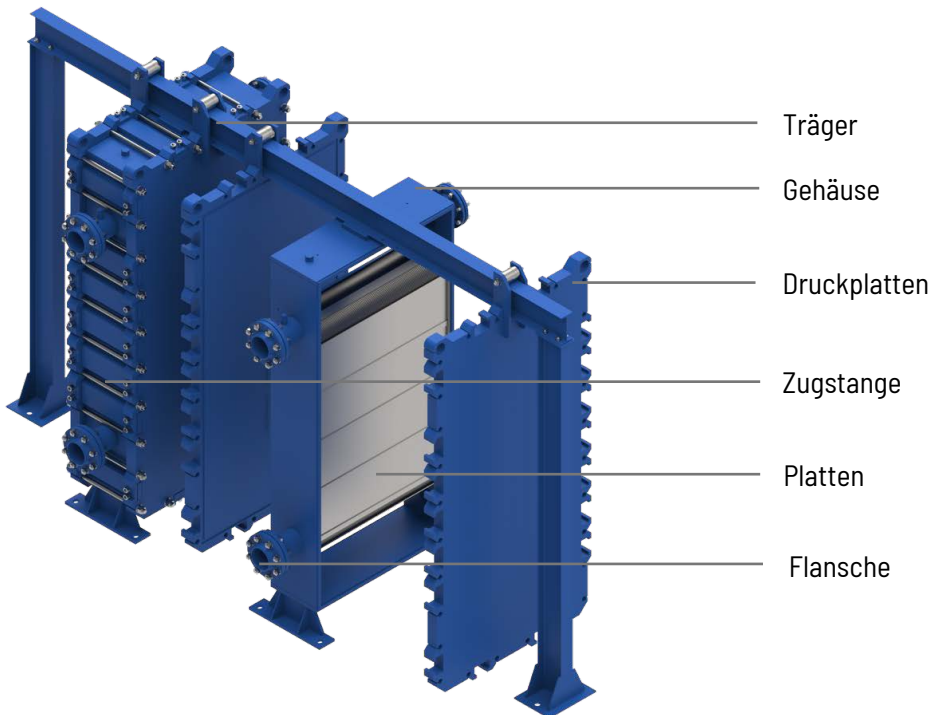
Unsere Produktserie ZILONIS Power Plate Maintainable, kurz ZPP-M, eröffnet vielfältige Einsatzmöglichkeiten in verschiedenen Branchen. Aufgrund ihrer robusten Konstruktion können die Produkte bei sehr hohen Temperaturen (bis zu 650 °C) und Drücken (bis zu 100 bar) betrieben werden. Die ZPP-M Serie bietet zahlreiche Vorteile: Sie lässt sich leicht öffnen, reinigen und schließen, was durch die innovative Gehäusekonstruktion ermöglicht wird. Dadurch kann der Wärmetauscher problemlos mittels Hochdruck gereinigt werden. Ein weiterer Vorteil sind die geringen Wartungskosten, da keine Dichtungen zwischen den Platten vorhanden sind – die Platten sind entlang des Umfangs verschweißt. Dies macht die ZPP-M Serie besonders geeignet für reinigungsintensive Prozesse. Zudem zeichnet sich die Serie durch ihre kompakte Bauweise aus, die die Integration in verschiedene Systeme und Anwendungen erleichtert.

Einsatzgebiete:

- Kühlung
- Wärmerückgewinnung
- Verdunstung
- Kondensation
- Reboiler
- Recycler
- Vorwärmer

Vorteile:

- Hohe Zuverlässigkeit
- Keine Gummidichtungen
- Einsatz in korrosiven und gefährlichen Umgebungen
- Möglichkeit die Länge und Breite der Platten zu variieren
- Hohe Lebensdauer
- Kompensation von Wärmeausdehnungen
- Einfache Wartung und Reinigung



Temperaturbereich:

- -100...+650 °C

Plattenfläche:

- 0,033 - 2,5 m²

Maximaler Betriebsdruck:

- 100 bar

Anzahl der Platten:

- Bis zu 1800 Stück

Heizfläche:

- 0,2 bis 3000 m²

Plattenstärke:

- 1 - 1,5 mm

Maximale Durchflussmenge:

- 10000 m³/h

Plattenmaterial:

- AISI 316Ti
- AISI 316L
- Hastelloy C-276
- SMO 254
- Titan

Anschlüsse:

- 10 - 1000 mm