

ZILONIS Power Plate - Welded

ZPP-W



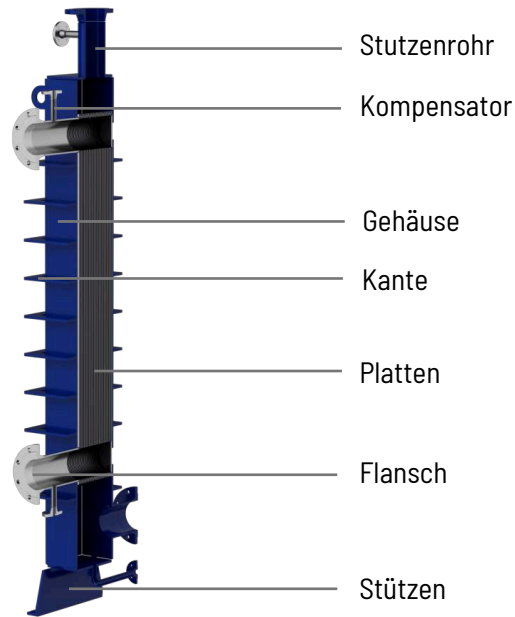
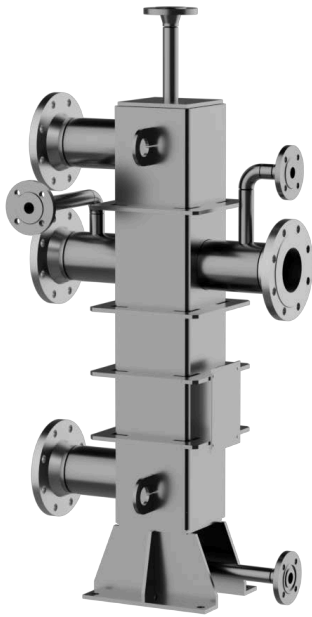
Die vollverschweißten Plattenwärmetauscher ZILONIS Power Plate Welded, kurz ZPP-W, eröffnen vielfältige Einsatzmöglichkeiten in verschiedenen Branchen. Dank ihrer robusten, vollverschweißten Konstruktion können sie bei sehr hohen Temperaturen (bis zu 650 °C) und Drücken (bis zu 120 bar) betrieben werden. Ein herausragender Vorteil ist das Design ohne Gummidichtungen – die Platten sind entlang des Umfangs vollständig verschweißte. Diese Konstruktion macht die ZPP-W Serie besonders geeignet für Prozesse, bei denen viel Leistung auf kompaktem Bauraum benötigt wird. Die innovative Gehäusekonstruktion sorgt dafür, dass keine Arbeitsmedien in die Umgebung gelangen, wodurch unsere Wärmetauscher ideal für den Einsatz mit korrosiven, explosiven, leicht entzündlichen oder giftigen Stoffen sind.

Einsatzgebiete:

- Kühlung
- Wärmerückgewinnung
- Verdunstung
- Kondensation
- Reboiler
- Recycler
- Vorwärmer

Vorteile:

- Hohe Zuverlässigkeit
- Keine Gummidichtungen
- Einsatz in korrosiven und gefährlichen Umgebungen
- Möglichkeit die Länge und Breite der Platten zu variieren
- Hohe Lebensdauer
- Kompensation von Wärmeausdehnungen



Temperaturbereich:

- -100...+650 °C

Plattenfläche:

- 0,033 - 2,5 m²

Maximaler Betriebsdruck:

- 120 bar

Anzahl der Platten:

- Bis zu 1800 Stück

Heizfläche:

- 0,1 bis 3000 m²

Plattenstärke:

- 1 - 1,5 mm

Maximale Durchflussmenge:

- 10000 m³/h

Plattenmaterial:

- AISI 316Ti
- AISI 316L
- Hastelloy C-276
- SMO 254
- Titan

Anschlüsse:

- 10 - 1000 mm